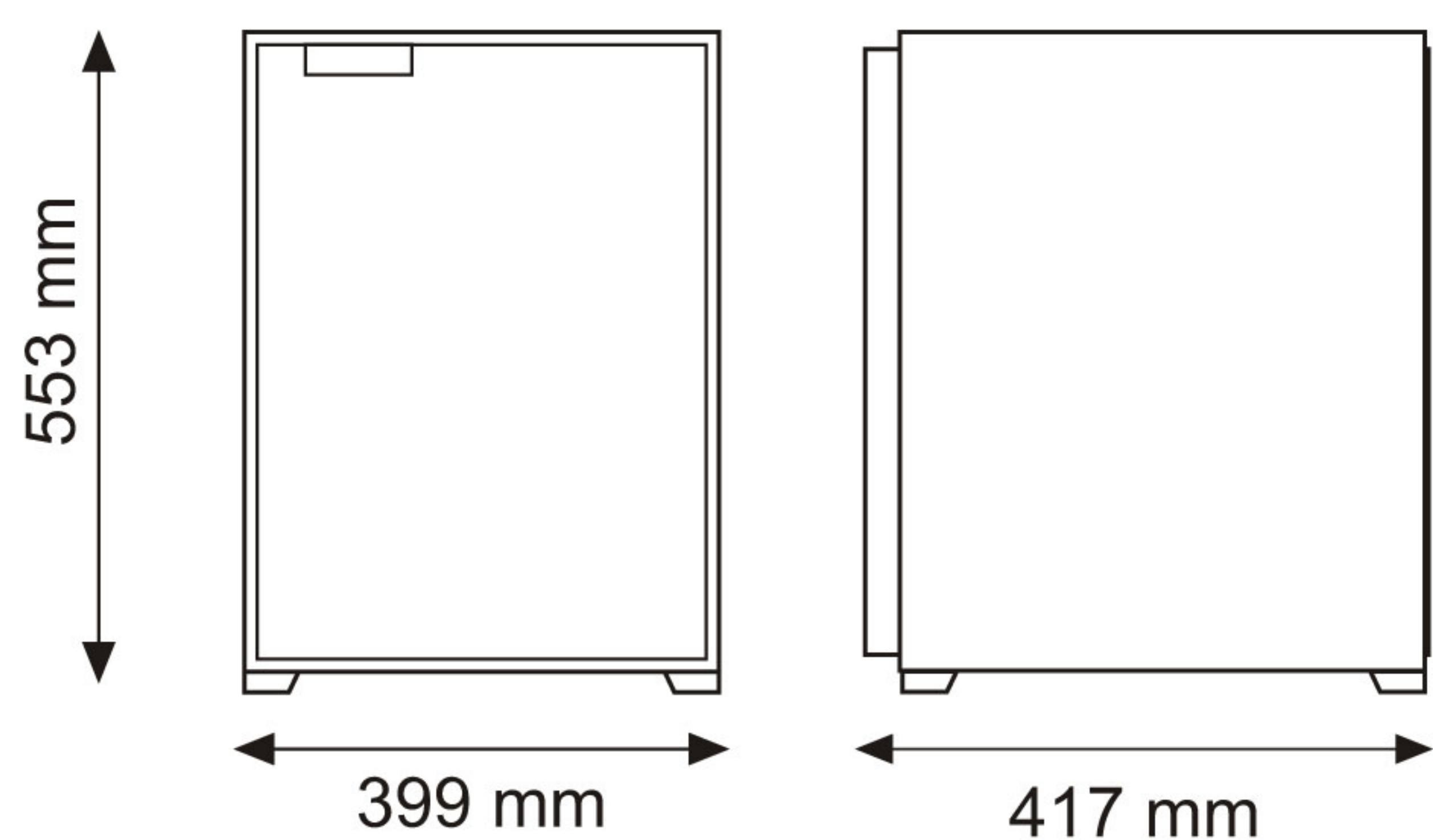


DT40 Plus

Minibar Termoelettrico - *Thermoelectric Minibar*



Dati Tecnici

Classe di Prodotto	40 litri
Tensione	115 o 230V
Potenza	62 W
Consumi	0,5 kWh/24h
Porta reversibile	Si
Griglie interne	2 (Alluminio)
Dimensioni HxLxP	553x399x417 mm
Balconcini regolabili in altezza e profondità	Si
Luce interna	Si
Sbrinamento automatico	Si

Technical Data

Product Class	40 litres
Voltage	115 or 230 Volt
Average Input	62 W
Consumption	0,5 kWh/24h
Reversible door opening	Yes
Internal shelves	2 (Aluminium)
Dimensions HxWxD	553x399x417 mm
Bottles racks adjustable in height and depth	Yes
Internal light	Yes
Automatic Defrost	Yes

